

LDW 1003SD

3 Zylinder

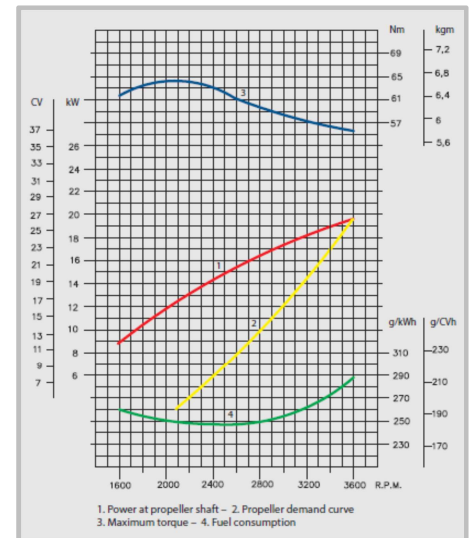
29 PS / 21,3 kW

3.600 U/min

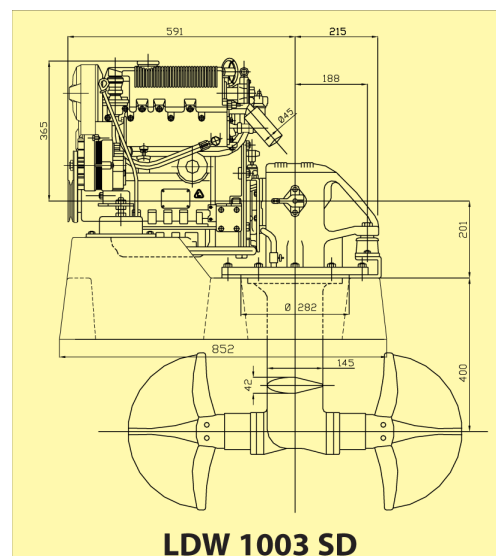
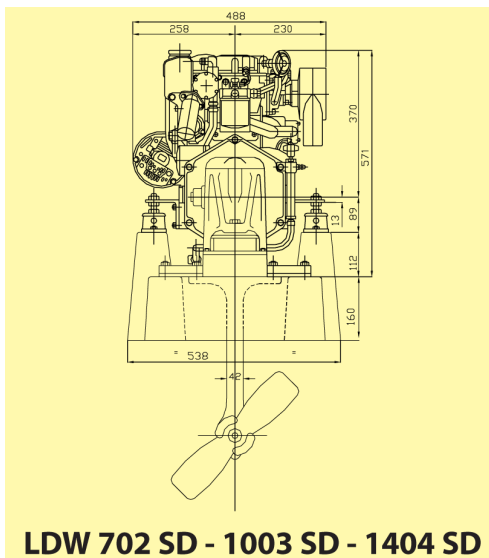


Technische Daten

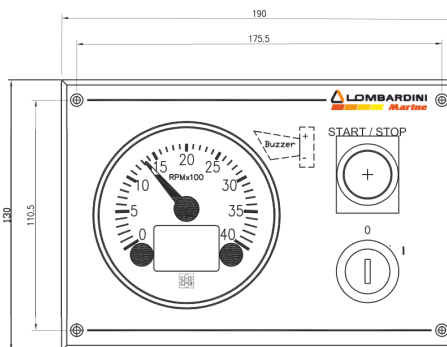
Zylinder	3 Reihe
Hubraum	1.028 cm ³
Bohrung	Ø75 mm
Hub	77,6 mm
Drehzahl max.	3.600 U/min
Leistung an der Schwungscheibe	21,3 kW / 29 PS
Leistung an der Propellerwelle	19,5 kW / 27 PS
Kompression	22,8:1
Drehmoment max. bei 2.200 1/min	64,5 Nm
Leistung Wasserpumpe bei Volllast	25 l/min
Neigung längs bei Montage max.	15°
Neigung längs bei Fahrt max.	20°
Trockengewicht mit Wendegerieße	141 kg mit Saildrive
Generator	14V / 120 A
Erfüllte Abgasnorm	EU RCD Stufe 2



Abmessungen mit Saildrive



Panel und Instrumente



Die maximale Tiefe des Panels beträgt 90 mm unter Berücksichtigung der rückseitigen Kabel.

Angezeigte Daten:

- Motordrehzahl
- Spannung
- Betriebsstunden
- Kühlwassertemperatur
- Öldruck (optional)
- NMEA 2000 Ausgang (optional)
- Wartungszähler

Akustischer Alarm für:

- Kühlwassertemperatur
- niedriger Öldruck

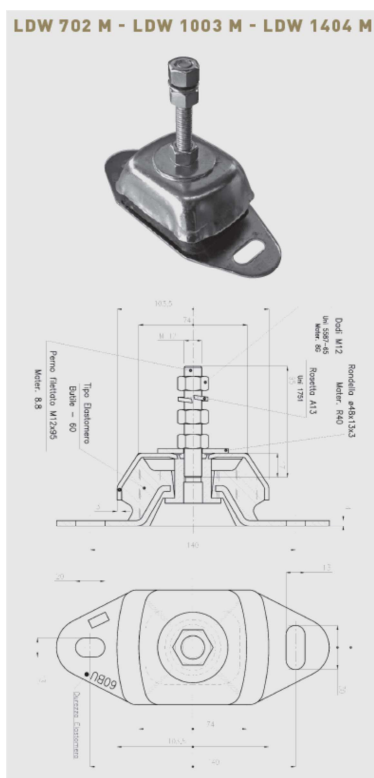
Visuelle Meldung für:

- fehlerhafte Ladespannung
- Service-Intervalle



Alle Geräte sind besonders leicht über Kabel mit RJ45-Steckverbindung anschließbar.

Zubehör: Motorfüße



Lieferumfang

Motor mit Saildrive

- Motor mit Elektrostop und Ölabsaugpumpe
- Saildrive-Antrieb ohne Propeller
- Instrumententafel mit Verbindungskabel ¹⁾
- GFK-Fundament mit Motorschwingelementen 3 Stk.

¹⁾ Instrumententafel beinhaltet Zündschloß, Warnsummer, Kontrollanzeigen für Öldruck, Ladekontrolle, Kühlwassertemperatur und Glühkontrolle, weiterhin Drehzahlmesser, Betriebsstundenzähler, Spannungsmesser und Anzeige der Kühlwassertemperatur.

Ihr Lombardini Marine Händler: