

LDW 1404SD

4 Zylinder

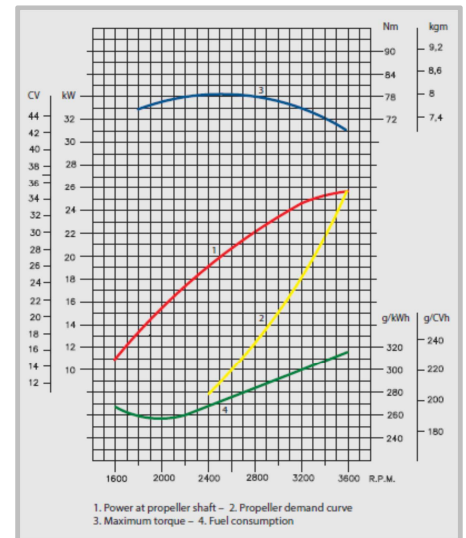
38 PS / 27,9 kW

3.600 U/min

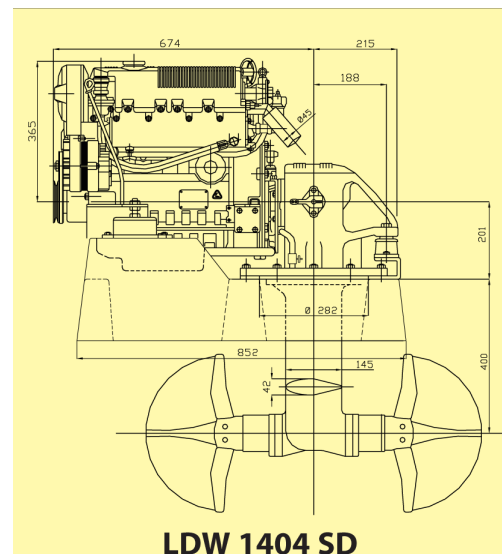
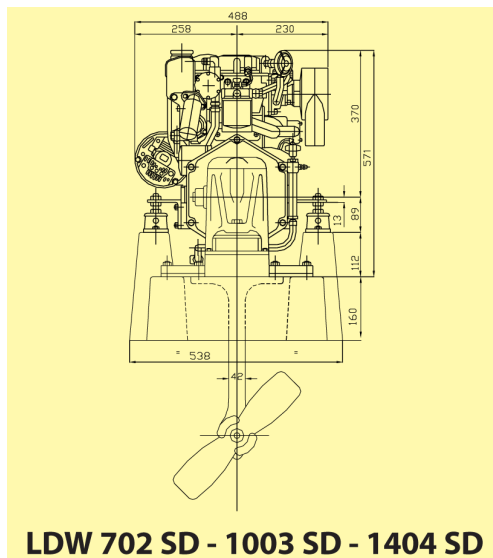


Technische Daten

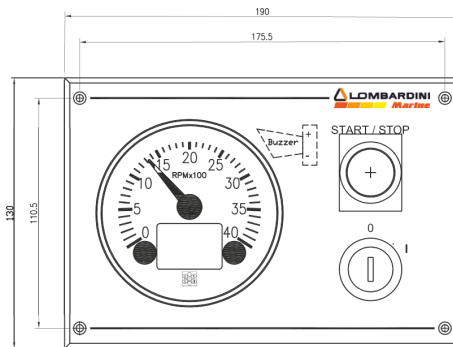
Zylinder	4 Reihe
Hubraum	1.372 cm ³
Bohrung	Ø75 mm
Hub	77,6 mm
Drehzahl max.	3.600 U/min
Leistung an der Schwungscheibe	27,9 kW / 38 PS
Leistung an der Propellerwelle	25,5 kW / 35 PS
Kompression	22,8:1
Drehmoment max. bei 2.200 1/min	82 Nm
Leistung Wasserpumpe bei Vollast	25 l/min
Neigung längs bei Montage max.	15°
Neigung längs bei Fahrt max.	20°
Trockengewicht mit Wendegetriebe	160 kg mit Saildrive
Generator	14V / 120 A
Erfüllte Abgasnorm	EU RCD Stufe 2



Abmessungen mit Saildrive



Panel und Instrumente



Die maximale Tiefe des Panels beträgt 90 mm unter Berücksichtigung der rückseitigen Kabel.

Angezeigte Daten:

- Motordrehzahl
- Spannung
- Betriebsstunden
- Kühlwassertemperatur
- Öldruck (optional)
- NMEA 2000 Ausgang (optional)
- Wartungszähler

Akustischer Alarm für:

- Kühlwassertemperatur
- niedriger Öldruck

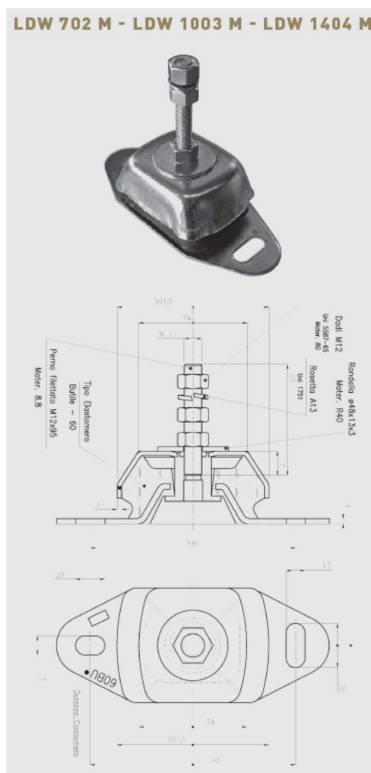
Visuelle Meldung für:

- fehlerhafte Ladespannung
- Service-Intervalle



Alle Geräte sind besonders leicht über Kabel mit RJ45-Steckverbindung anschließbar.

Zubehör: Motorfüße



Lieferumfang

Motor mit Saildrive

- Motor mit Elektrostop und Ölabsaugpumpe
- Saildrive-Antrieb ohne Propeller
- Instrumententafel mit Verbindungskabel ¹⁾
- GFK-Fundament mit Motorschwingelementen 3 Stk.

¹⁾ Instrumententafel beinhaltet Zündschloß, Warnsummer, Kontrollanzeigen für Öldruck, Ladekontrolle, Kühlwasser-temperatur und Glühkontrolle, weiterhin Drehzahlmesser, Betriebsstunden-zähler, Spannungsmesser und Anzeige der Kühlwassertemperatur.

Ihr Lombardini Marine Händler: