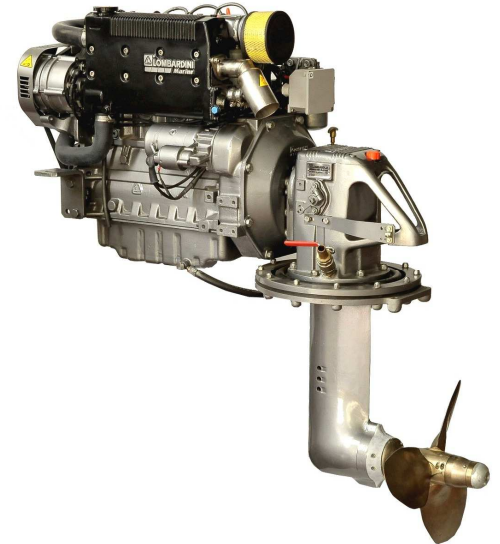


## LDW 2204SD

4 Zylinder

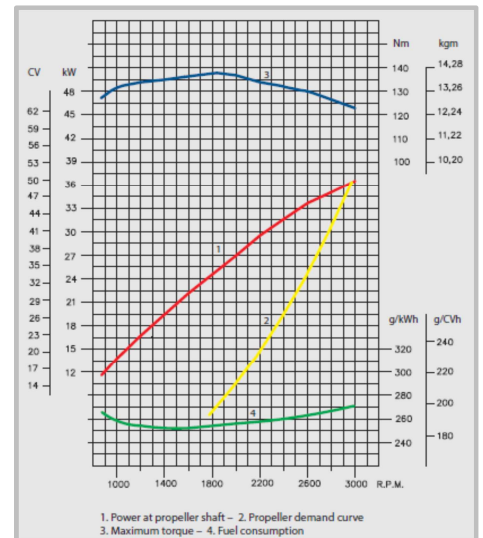
53 PS / 39 kW

3.000 U/min

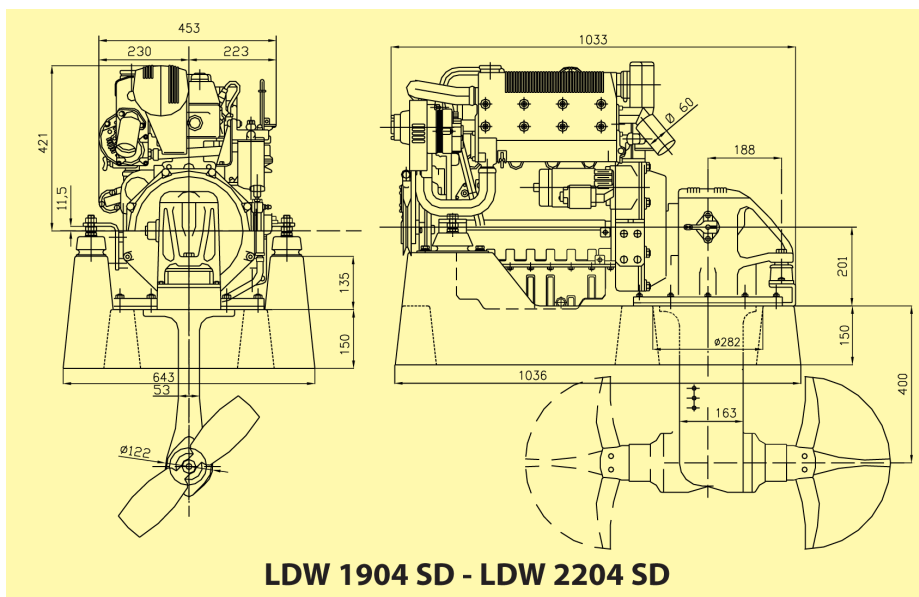


### Technische Daten

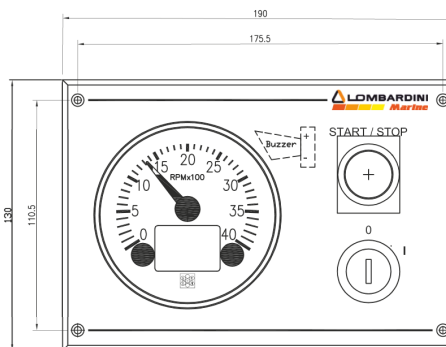
Zylinder	4 Reihe
Hubraum	2.199 cm <sup>3</sup>
Bohrung	Ø88 mm
Hub	90,4 mm
Drehzahl max.	3.000 U/min
Leistung an der Schwungscheibe	39,0 kW / 53 PS
Leistung an der Propellerwelle	36,6 kW / 50 PS
Kompression	22:1
Drehmoment max. bei 2.200 1/min	120 Nm
Leistung Wasserpumpe bei Volllast	35 l/min
Neigung längs bei Montage max.	10°
Neigung längs bei Fahrt max.	20°
Trockengewicht mit Wendegetriebe	257 kg mit Saildrive
Generator	14V / 120 A
Erfüllte Abgasnorm	EU RCD Stufe 2



### Abmessungen mit Saildrive



## Panel und Instrumente



Die maximale Tiefe des Panels beträgt 90 mm unter Berücksichtigung der rückseitigen Kabel.

### Angezeigte Daten:

- Motordrehzahl
- Spannung
- Betriebsstunden
- Kühlwassertemperatur
- Öldruck (optional)
- NMEA 2000 Ausgang (optional)
- Wartungszähler

### Akustischer Alarm für:

- Kühlwassertemperatur
- niedriger Öldruck

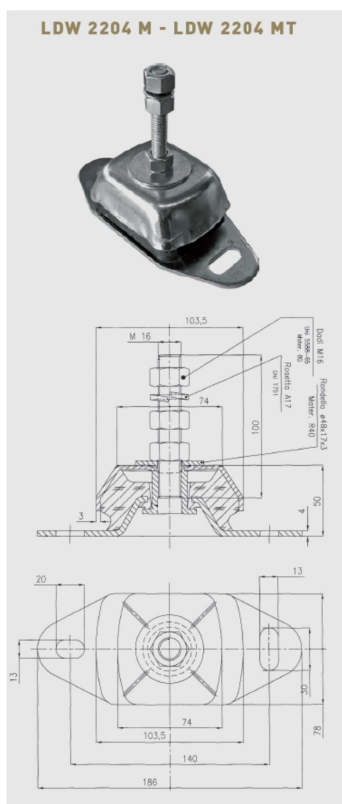
### Visuelle Meldung für:

- fehlerhafte Ladespannung
- Service-Intervalle



Alle Geräte sind besonders leicht über Kabel mit RJ45-Steckverbindung anschließbar.

## Zubehör: Motorfüße



## Lieferumfang

### Motor mit Saildrive

- Motor mit Elektrostop und Ölabsaugpumpe
- Saildrive-Antrieb ohne Propeller
- Instrumententafel mit Verbindungskabel <sup>1)</sup>
- GFK-Fundament mit Motorschwingelementen 3 Stk.

<sup>1)</sup> Instrumententafel beinhaltet Zündschloß, Warnsummer, Kontrollanzeigen für Öldruck, Ladekontrolle, Kühlwasser-temperatur und Glühkontrolle, weiterhin Drehzahlmesser, Betriebsstunden-zähler, Spannungsmesser und Anzeige der Kühlwassertemperatur.

Ihr Lombardini Marine Händler: