

LDW 702M

2 Zylinder

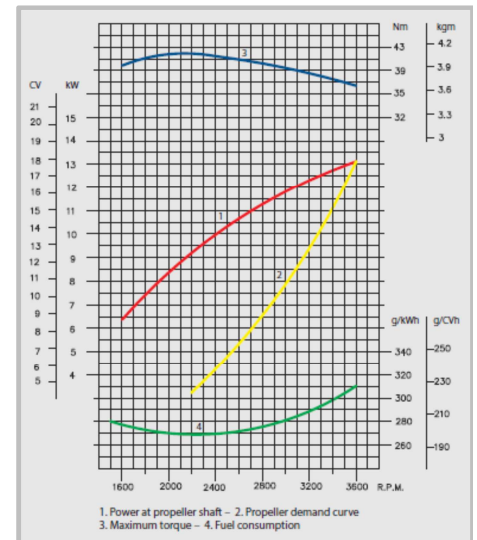
20 PS / 14,7 kW

3.600 U/min

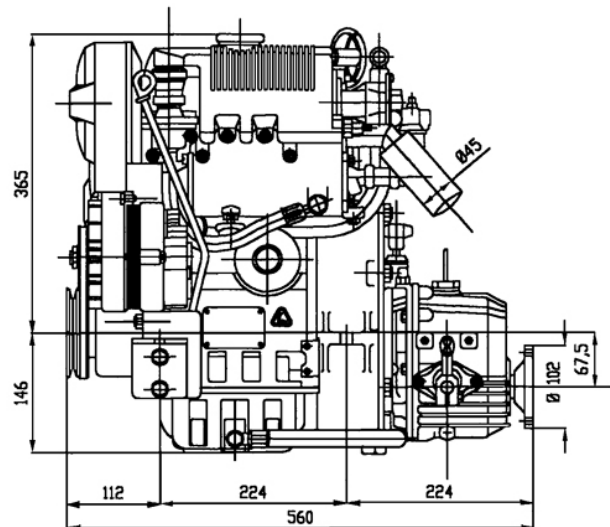
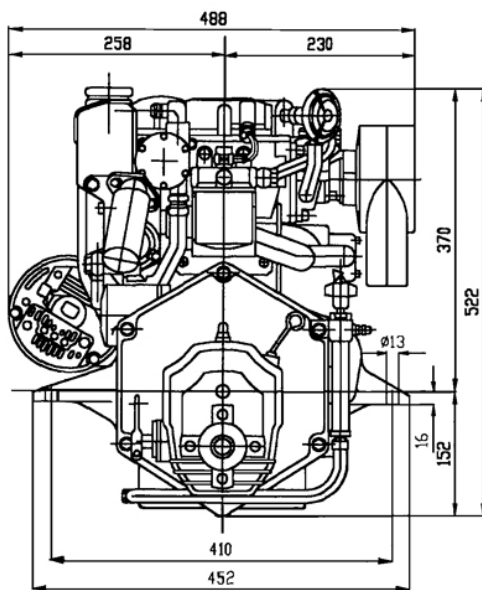


Technische Daten

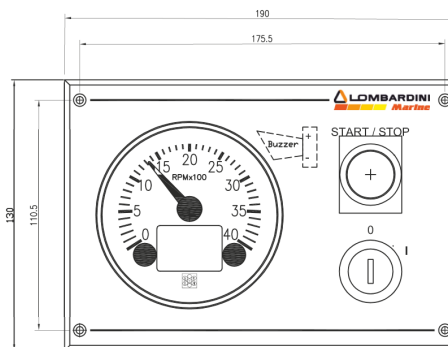
Zylinder	2 Reihe
Hubraum	686 cm ³
Bohrung	Ø75 mm
Hub	77,6 mm
Drehzahl max.	3.600 U/min
Leistung an der Schwungscheibe	14,7 kW / 20 PS
Leistung an der Propellerwelle	13,2 kW / 18 PS
Kompression	22,8:1
Drehmoment max. bei 2.200 1/min	41,5 Nm
Leistung Wasserpumpe bei Volllast	25 l/min
Neigung längs bei Montage max.	15°
Neigung längs bei Fahrt max.	20°
Trockengewicht mit Wendegetriebe	99 kg mit TMC 40
Generator	14V / 120 A
Erfüllte Abgasnorm	EU RCD Stufe 2



Abmessungen mit TMC 40



Panel und Instrumente



Die maximale Tiefe des Panels beträgt 90 mm unter Berücksichtigung der rückseitigen Kabel.

Angezeigte Daten:

- Motordrehzahl
- Spannung
- Betriebsstunden
- Kühlwassertemperatur
- Öldruck (optional)
- NMEA 2000 Ausgang (optional)
- Wartungszähler

Akustischer Alarm für:

- Kühlwassertemperatur
- niedriger Öldruck

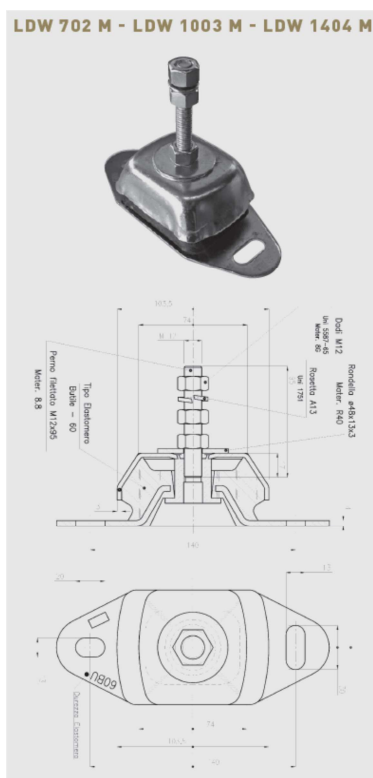
Visuelle Meldung für:

- fehlerhafte Ladespannung
- Service-Intervalle



Alle Geräte sind besonders leicht über Kabel mit RJ45-Steckverbindung anschließbar.

Zubehör: Motorfüße



Lieferumfang

Motor mit Wendegetriebe

- Motor mit Elektrostopp und Ölabsaugpumpe
- Technodrive-Getriebe
- Instrumententafel mit Verbindungskabel ¹⁾
- Motorschwingelemente 4 Stk.

¹⁾ Instrumententafel beinhaltet Zündschloß, Warnsummer, Kontrollanzeigen für Öldruck, Ladekontrolle, Kühlwassertemperatur und Glühkontrolle, weiterhin Drehzahlmesser, Betriebsstundenzähler, Spannungsmesser und Anzeige der Kühlwassertemperatur.

Ihr Lombardini Marine Händler: