

LDW 702SD

2 Zylinder

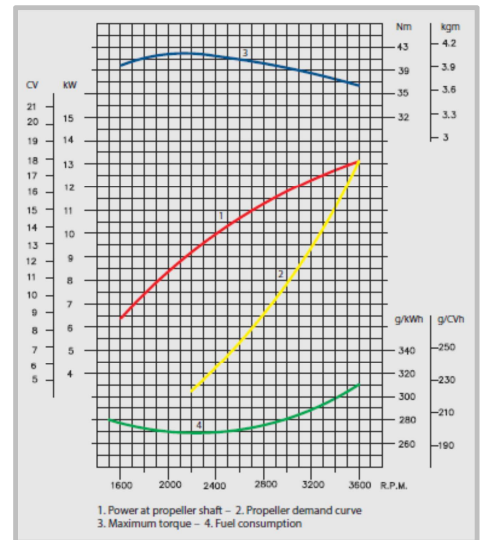
20 PS / 14,7 kW

3.600 U/min

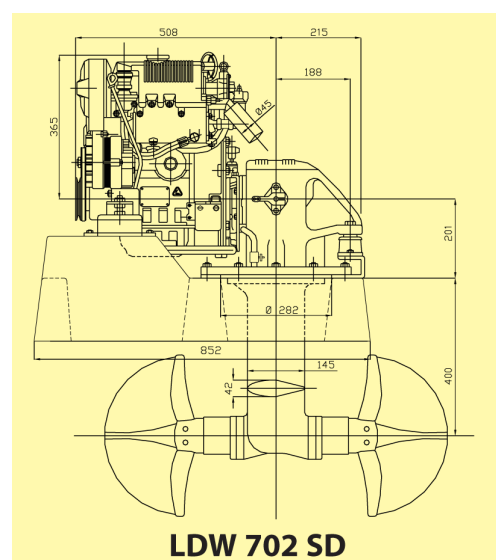
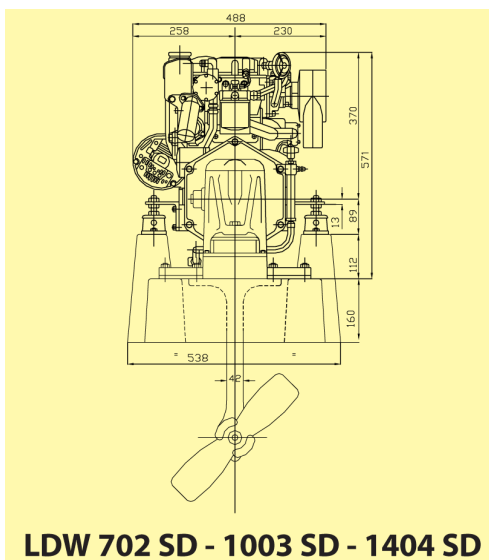


Technische Daten

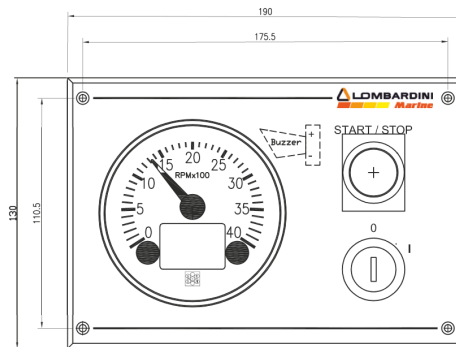
| | |
|----------------------------------|----------------------|
| Zylinder | 2 Reihe |
| Hubraum | 686 cm ³ |
| Bohrung | Ø75 mm |
| Hub | 77,6 mm |
| Drehzahl max. | 3.600 U/min |
| Leistung an der Schwungscheibe | 14,7 kW / 20 PS |
| Leistung an der Propellerwelle | 13,2 kW / 18 PS |
| Kompression | 22,8:1 |
| Drehmoment max. bei 2.200 1/min | 41,5 Nm |
| Leistung Wasserpumpe bei Vollast | 25 l/min |
| Neigung längs bei Montage max. | 15° |
| Neigung längs bei Fahrt max. | 20° |
| Trockengewicht mit Wendegetriebe | 125 kg mit Saildrive |
| Generator | 14V / 120 A |
| Erfüllte Abgasnorm | EU RCD Stufe 2 |



Abmessungen mit Saildrive



Panel und Instrumente



Die maximale Tiefe des Panels beträgt 90 mm unter Berücksichtigung der rückseitigen Kabel.

Angezeigte Daten:

- Motordrehzahl
- Spannung
- Betriebsstunden
- Kühlwassertemperatur
- Öldruck (optional)
- NMEA 2000 Ausgang (optional)
- Wartungszähler

Akustischer Alarm für:

- Kühlwassertemperatur
- niedriger Öldruck

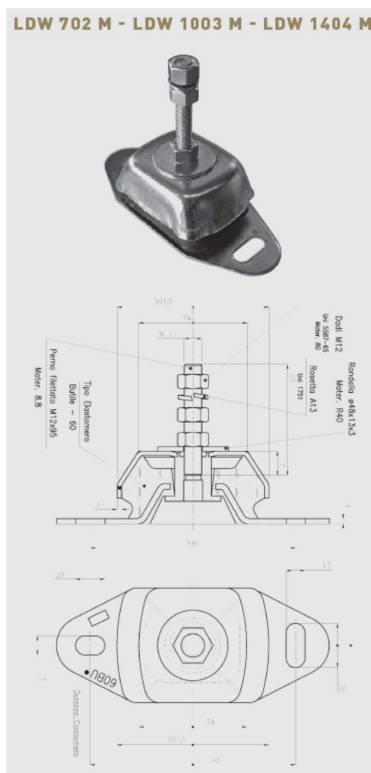
Visuelle Meldung für:

- fehlerhafte Ladespannung
- Service-Intervalle



Alle Geräte sind besonders leicht über Kabel mit RJ45-Steckverbindung anschließbar.

Zubehör: Motorfüße



Lieferumfang

Motor mit Saildrive

- Motor mit Elektrostop und Ölabsaugpumpe
- Saildrive-Antrieb ohne Propeller
- Instrumententafel mit Verbindungskabel ¹⁾
- GFK-Fundament mit Motorschwingelementen 3 Stk.

¹⁾ Instrumententafel beinhaltet Zündschloß, Warnsummer, Kontrollanzeigen für Öldruck, Ladekontrolle, Kühlwassertemperatur und Glühkontrolle, weiterhin Drehzahlmesser, Betriebsstundenzähler, Spannungsmesser und Anzeige der Kühlwassertemperatur.

Ihr Lombardini Marine Händler: