



Z4.180 Motor

132.5 kW (180 PS) bei 3400 U/min

Common Rail Einspritzsystem

Der Z4.180 basiert auf dem neuen 4 Zylinder Common-Rail-Direkteinspritzer welches sich bereits im 4x4 Land Cruiser unter Beweis gestellt hat. Der Z4.180 ist mit der neuesten Innovation von Toyota in Bezug auf saubere Dieselmotoren ausgestattet.

Dynamisch und Kraftstoffsparend

Die Leistung Ihres Bootes mit diesem Motor wird Sie erstaunen. Die Common Rail Technologie führt zu einem hohen Drehmoment mit gleichzeitiger Reduzierung des Kraftstoffverbrauch. Die Common Rail Direkteinspritzung mit einer Hochdruckpumpe und Magnetventilen kontrolliert die genaue Einspritzmenge und Zeitpunkt. 4 Ventile pro Zylinder und die beiden Ausgleichswellen ist das Ergebnis für eine unglaubliche Laufruhe und extrem niedrige Vibration und Geräuschen. Mit der neuen

Generation an Motor kann man auf eine dynamische Motorisierung mit Leistungsreserven zählen.

Z-Antrieb

Außenbords platziert, erlaubt der Z-Antrieb mehr Platz an Bord und liefert gleichzeitig die Steuerung und Trimmung des Bootes, wobei auch die Manövrierbarkeit erhöht wird. Eine optimale Trimmung führt zu erheblichen Kraftstoffeinsparungen und lässt Sie flache Buchten oder Traumstrände erreichen.

Die Common Rail Entwicklung

The Common Rail Technologie garantiert für ein hohes Drehmoment kombiniert mit einem zuverlässigen Verbrauch. Der Kraftstoff wird konstant unter hohem Druck gehalten und bei allen Drehzahlen fein dosiert in den Brennraum versprüht.

Schonung der Umwelt

Der Z4.180 entspricht den der strengsten Abgasvorschriften auf der Welt.

Hauptmerkmale

- Motorenbasis Toyota
- Common Rail Einspritzsystem
- Turbolader & Intercooler
- Großer Hubraum
- Hohes Drehmoment
- Große Auswahl an Propellern

Lieferbare Getriebevarianten

- Bravo X One
- Bravo X Two
- Bravo X Three

Haupteinsatz

- Halbgleiter
- Vollgleiter

Technische Daten

Motoren Basis	Toyota
Max. Leistung (kW/PS)*	132.5 / 180
Max. Drehzahl (U/min)*	3400
Hubraum (cm ³)	2982
Zylinderanzahl	4 in Reihe
Bohrung und Hub (mm)	96 x 103
Verdichtungsverhältnis	17.9:1
Verbrennungssystem	Common Rail (Direkt)
Ansaugsystem	Turbolader & Ladeluftkühler
Kühlsystem	2 - Kreis mit Wärmetauscher
Elektr. Ausstattung / Lichtmaschine	12V / 100A
Instrumententafel	C4 - T
Z-Antrieb	
Bravo X One	Je nach Anwendung
Bravo X Two	Untersetzung 1,50 : 1 bis 2,0 : 1
Bravo X Three	Aluminium oder Edelstahl Propeller
Trockengewicht mit Bravo X Three in (kg)	399
Anschlussmaße	
Kraftstoffleitung (mm)	10
Kühlwasserschlauch (mm)	38

* Leistung am Schwungrad gem. ISO 8665-1

Z4.180 Motor

132.5 kW (180 PS)



Standard Lieferumfang

- Garantie - und Serviceheft
- Abgasmischer mit Seewassereinspritzung
- 2 - Kreis Wärmetauscher
- Anschlusskabel Instrumententafel 6 m
- Kraftstofffilter mit Wasser Detektor
- Ölfilter
- Betriebsanleitung
- Ölabsaugpumpe
- Seewasserpumpe
- Wasserpumpe innerer Kreislauf
- Einspritzpumpe
- Schaltkabel Befestigungspunkte
- Ölkühler integriert
- Motor Schwingelemente
- Elektrische Ausrüstung 12V
- C4-T Instrumententafel
- Thermostat
- Turbolader & Ladeluftkühler
- Hydr. Steuerung
- Trimmanzeige
- Transom Mercruiser (Trimmsystem, Bull Horn und Mercatode)

Optionale Ausstattung

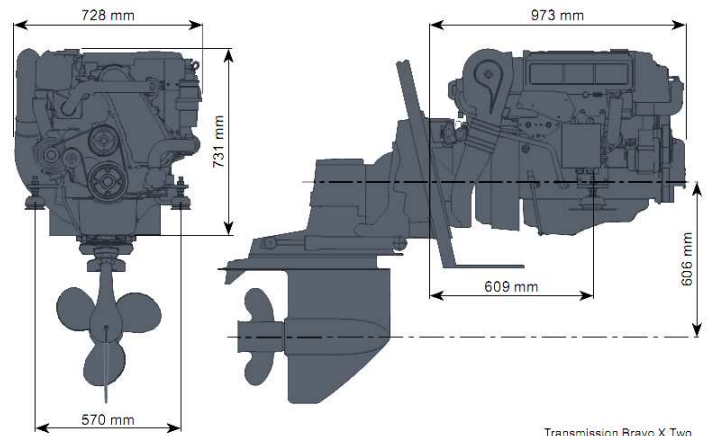
- A4 Flybridge Instrumententafel
- Einzelne Instrumente
- Bravo X One, Bravo X Two, Bravo X Three Antrieb

Sonderzubehör

- Fernbedienungen
- Schaltkabel
- Elektr. Leitungen Trimmanzeiger /Trimmkontrolle
- Kraftstoffanzeige
- Tankgeber
- Seewasserfilter
- Aluminium oder Edelstahlpropeller
- Lenkstange (Bei Doppelmotorisierung)

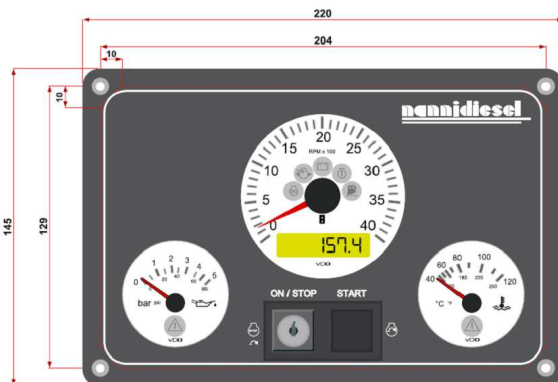
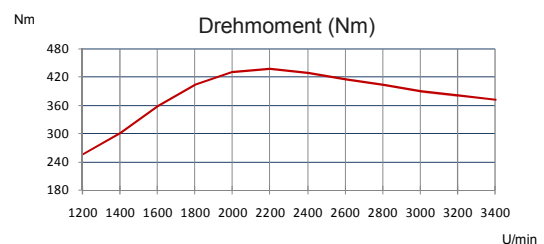
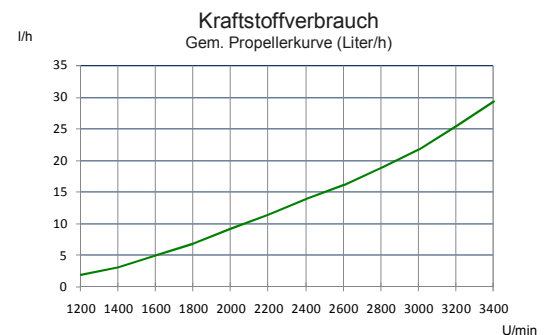
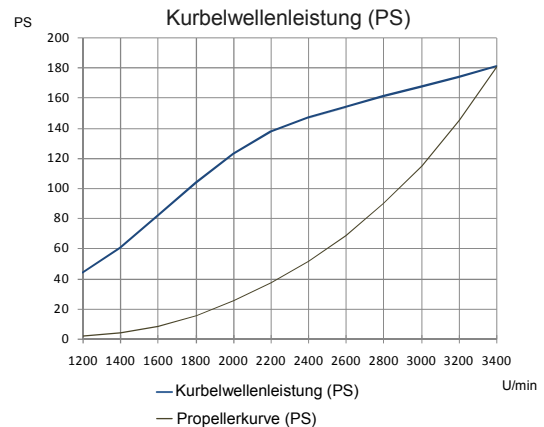
C4-T Instrumententafel

- Elektr. Start / Stop
- Drehzahlmesser mit Betriebsstundenzähler / Voltmeter
- Öldruckanzeige
- Öldruck Warnleuchte
- Kühlwassertemperaturanzeige
- Kühlwassertemperatur Warnleuchte
- Wasser im Kraftstoff Warnleuchte
- Turboladerdruck Warnleuchte
- Motorelektronik Warnleuchte
- Ladekontrollleuchte
- Vorglühkontrollleuchte



Transmission Bravo X Two

Die Abbildungen müssen nicht mit der Standard Serienproduktion übereinstimmen.



Nanni Trading S.R.L.

De Finnen 1C

NL - 9001 XW Grou

Tel : + 31 (0)566 623 339 Fax : +31 (0)566 624 454

Nanni Trading S.R.L.

Verkauf Deutschland

Himmernbogen 1a

D - 24955 Harrislee

Tel : + 49 (0)461 807 1 708 Fax : +49 (0)461 807 1 709

Kontakt: kim.stocks@nannidiesel.com

Ihr Nanni Diesel Händler

Certified ISO
9001 : 2000

